

# セミオートマチックL型シーラー TES-4045/M

ニッサンキコー ecoプロジェクトシリーズ!!



## Key Point

- ◎ 動力は100V家庭用電源のみ。お気軽にご使用頂けます!!
- ◎ 無駄な機能を限界まで取り除いたシンプル構造。機械が苦手な方でも問題ありません!!
- ◎ 多品種・小ロット作業に効果を発揮します!!
- ◎ 後工程にシュリンクトンネル(別売)をご使用頂く事により、商品に対してタイトな仕上りのフィルム(シュリンク)包装ができます。



誠意で包む

株式会社ニッサンキコー

## L型包装機

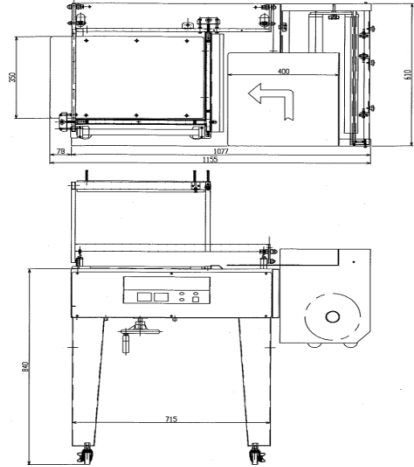
# シンプルな操作性で満足の仕上がり

易しい操作性と高いクオリティ。そして半折フィルムを使用した仕上がりで、製品の包装を美しく演出します。お土産品から小物、不定形製品まで多品種小ロットに威力を発揮。時代の、そしてお客様のニーズにお応えする頼りになる味方です。

## SALES POINT

- ① 作業者の負担軽減を考慮し、シールの際に電磁石に依るシールサポート機構を採用。
- ② 作業面はハンドルで楽に上下出来ます。様々な製品高さにも対応する事が可能です。
- ③ フィルムホルダーが手前⇄奥へと容易にスライドします。様々な製品幅に対応する事が可能です。
- ④ コンパクトな機械寸法なので、無駄にスペースをとる事はありません。

## DRAWING



## SPECIFICATION

機種		TES-4045/M
包装サイズ	MAX	W300 × H100 × L350
		W350 × H50 × L400
	MIN	W100 × H10 × L100
能力 / 分	4～6packs	
機械サイズ	W610 × H1250 × L1155	
フィルム最大幅	半折フィルム 450mm	

