

セミオートマチックL型シーラー L-4050/M L-5070/M

Semi
Automatick



ニッサンキコーが提案する小型包装機の決定版!!



みんなで止めよう温暖化

ニッサンキコー × チーム・マイナス6%



お土産品、食品、雑貨など多品種少ロットの、さまざまな形状の商品を美しく包装。

P.E.・P.P.・P.O.各種フィルムを丈夫に包装するシール機構を採用。

場所いらずの便利な働き者、ニッサンキコーの「L型包装機」をご指名ください。



誠意で包む

株式会社ニッサンキコー

L型包装機

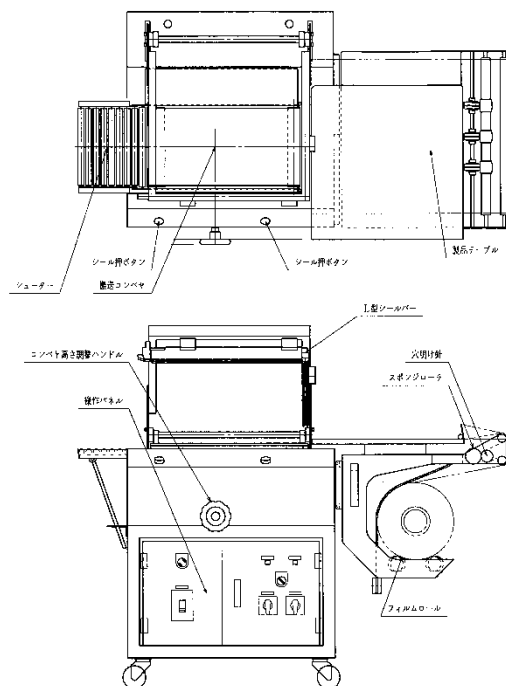
シンプルで美しく、易しい操作性。

易しい操作性と高い安全性。そして半折フィルムを使用した仕上がりで、製品の包装を美しく演出します。お土産品から小物、不定形製品まで多品種小ロットに威力を発揮。時代の、そしてお客様のニーズにお応えする頼りになる味方です。

SALES POINT

- ① 使用者の立場で考えた、易しい操作性の人手供給タイプ。安全装置を標準搭載し、製品やオペレーターの安全面にも配慮しています。
- ② 様々な大きさ、形状の多品種少ロットに威力を発揮します。
- ③ 当社独自のシール機構により様々な種類のフィルムに対応する事ができます。
- ④ コンパクトな機械サイズなので場所を選ぶことなく包装作業する事が可能です。
- ⑤ 包装後にシュリンクトンネルを用いれば、見た目にも美しいタイト包装に仕上がります。

DRAWING



SPECIFICATION

機種		L-4050/M	L-5070/M
包装サイズ	MAX	W300 × H100 × L400	W400 × H100 × L600
		W350 × H50 × L450	W450 × H50 × L650
	MIN	W100 × H10 × L100	W100 × H10 × L100
能力 / 分		8~12packs	
機械サイズ		W740 × H1150 × L1343	W910 × H1250 × L1790
フィルム最大幅		半折フィルム 450mm	半折フィルム 550mm

